

ALLGEMEINES:

Der Lichtzeitimpulsschalter ZS(K) 12 lässt sich am einfachsten als Stromstoßrelais mit einstellbarer Laufzeit beschreiben, welches zudem noch den Komfort bietet, dass es von jedem beliebigen Taster aus vorübergehend auf Langzeitbetrieb umgestellt werden kann. Wird länger Licht benötigt, muss nur der entsprechende Taster für ca. 2sec gedrückt werden, damit der ZS(K) 12 für 2Std. eingeschaltet bleibt. Trotzdem ist er jederzeit wieder abschaltbar.

Als weitere Besonderheit beinhaltet der ZSK 12 einen zusätzlichen, von den übrigen Ein- und Ausgängen galvanisch getrennten Fremdspannungseingang, welcher z.B. von einer Türsprechanlage ohne Koppelrelais angesteuert werden kann.

ANWENDUNG:

Zur Lichtsteuerung für alle Bereiche die nur zeitweise genutzt werden (Treppenhaus, Hofbereich, Garage, Lagerräume, Keller, Badezimmer, WC, etc.), allgemeine Steuerungstechnik.

FUNKTION:

Der ZS(K) 12 wird durch Taster angesteuert und kann von jeder Taststelle in seiner Funktion beeinflusst werden. Über die Betätigungszeit kann die Betriebsart gewählt werden.

Betätigung kürzer als 2 Sekunden - Licht „EIN“, eingestellte Zeit läuft ab.

Betätigung länger als 2 Sekunden - Licht „EIN“, Umschalten auf Langzeitbetrieb.

Bei wiederholtem Tasten (auch bei Langzeitbetrieb) schaltet das Licht wieder aus.

Lichtzeit-Impulsschalter ZS 12, ZSK 12

BESONDERE MERKMALE:

- hoher Bedienungskomfort
kurz betätigen - Ein-/Ausschalten
länger betätigen - Umschalten auf 2Std.
- abschaltbar auch während der Laufzeit
- per Taster auf 2 Std. umschaltbar
- galvanisch getrennter Fremdspannungseingang von 8V-230V (nur bei ZSK 12)
- potentialfreier Schaltkontakt für 16A

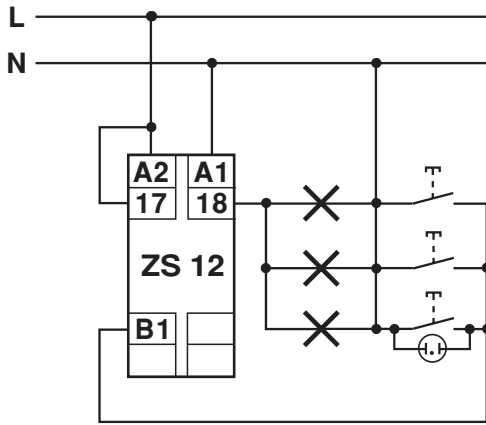
TECHNISCHE DATEN:

Betriebsspannung	230V~ 50/60Hz ±10%
Leistungsaufnahme	0,65W
I-Leuchttasten max.	20mA
U-Fremd bei ZSK 12	8V-250V~ bzw. 8V-100V=
Zeitbereich kurz	0.25 - 15 Minuten
Zeitbereich lang	ca. 2 Stunden
Relaisausgang	1 Schließer potentialfrei
max. I-Dauer/U-Schalt	16A /250V~
max. Schaltleistung	3500VA
elektr. Lebensdauer	1 x 10 ⁵ Schaltspiele
Umgebungstemperatur	-10 °C bis +45 °C
Störsicherheit	nach IEC 801-4 Stufe 4
Kriech- u. Luftstrecken	nach VDE 0110 Gr. C/250V
Isoliergehäuse	nicht entflamm. VDE 0304 Teil 3, Stufe FV 0
Anschlüsse	Buchsenklemmen mit unverlierbaren Schrauben M3,5 (2x2,5mm ² /1x4mm ²)
Einbaulage	beliebig
Befestigung	Schnappbefestigung auf 35mm Normschiene DIN EN 50 022
Außenmaße	17,5x85(45)x57mm ³
Einbautiefe	55mm
Gewicht	ca. 90g
Farbe nach RAL	grau 7035

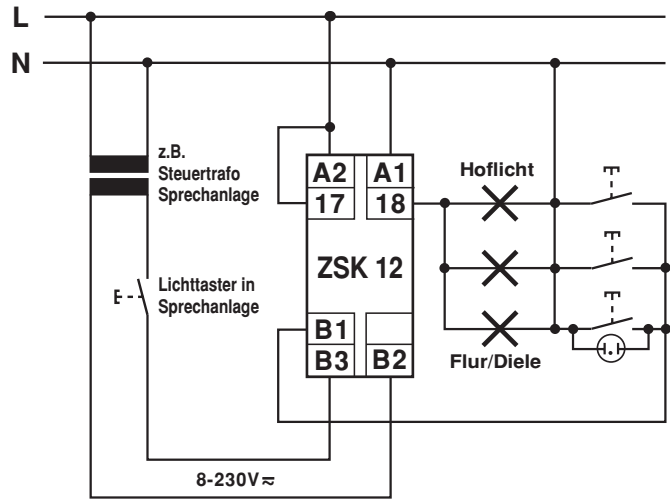
BESTELLDATEN:

Best.-Bez.	Typ	Artikelbezeichnung
zs1209	ZS 12	Lichtzeitimpulsschalter 230V~
zsk129	ZSK 12	Lichtzeitimpulsschalter 230V~ mit Fremdspannungseingang

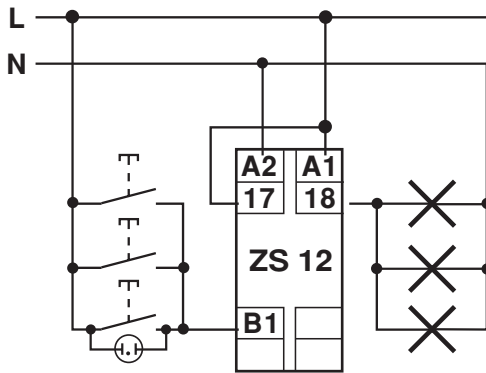
ANSCHLUSSBEISPIELE ZS(K) 12



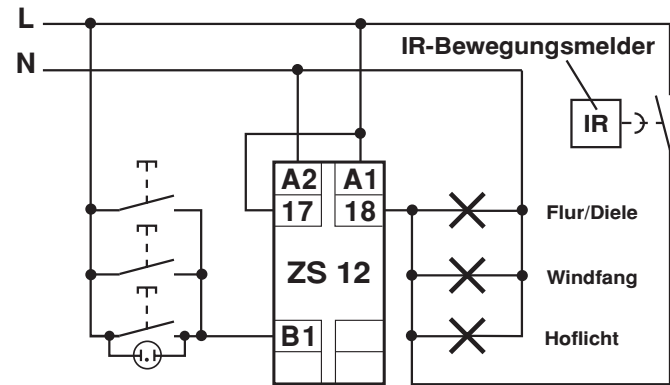
3-Leiter Anschluss



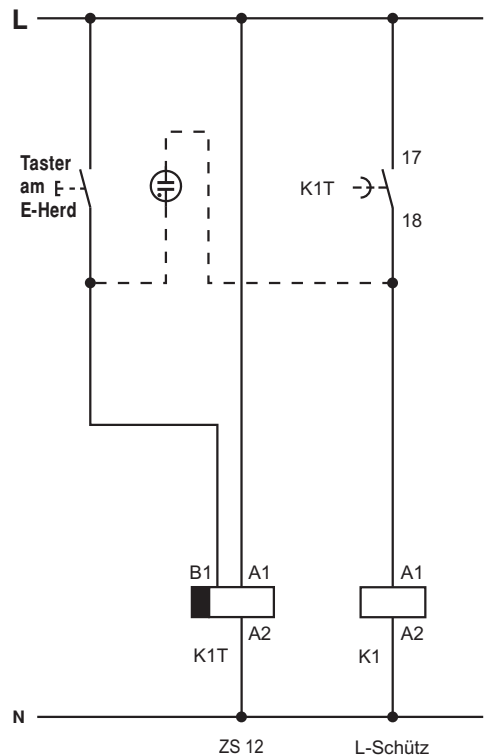
Anschluss einer Sprechanlage



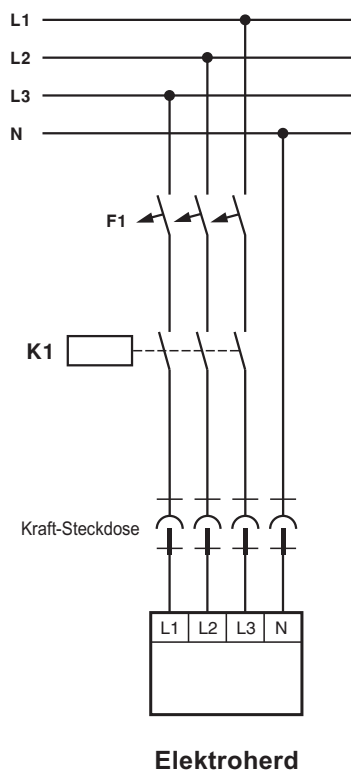
4-Leiter Anschluss



Anschluss eines Bewegungsmelders



Abschaltung eines Drehstromverbrauchers mittels ZS 12



Abschaltung einer Drehstromleitung mittels Lichtzeit-Impulsschalter ZS 12

Für kurzen Energiebedarf (z. B. 15 Minuten) wird der Taster nur kurz betätigt. Wird der Verbraucher (E-Herd usw.) länger benötigt, muss der Taster länger als 2 Sekunden gedrückt werden, damit der ZS 12 für ca. 2 Stunden eingeschaltet bleibt. Auch im Langzeitbetrieb ist er jederzeit wieder abschaltbar. Die Kraftleitung ist also nur unter Spannung wenn wirklich Energie benötigt wird.

Anwendung:

In Seniorenwohnungen, Steckdosen im Außenbereich u.ä..

Funktion ZS(K) 12

Zeit	Laufzeit
<2s	0,25-15 Minuten
>2s	2 Stunden
2.x	AUS